



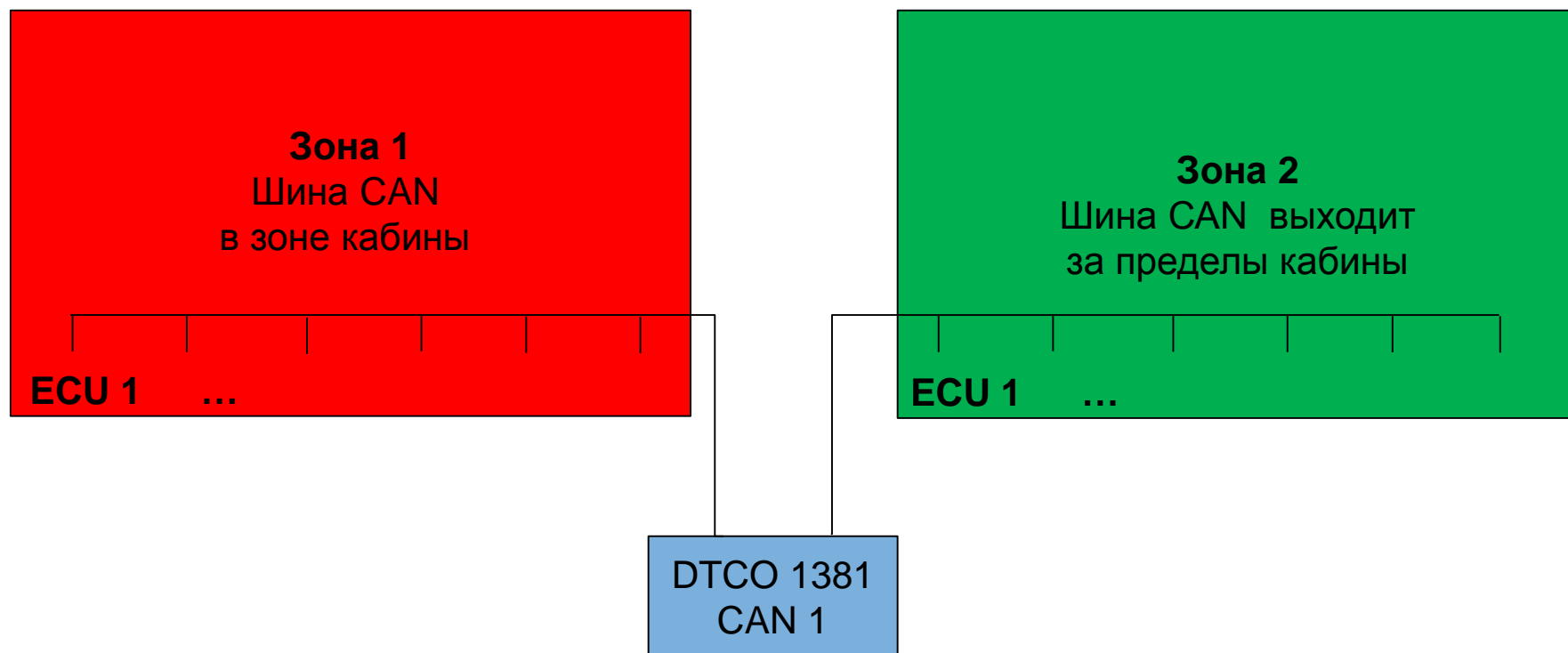
# **DTCO 1381 версии ADR (опасные грузы)**

особенности подключения

# DTCO 1381 Версии 2.0a-2.1

## ADR – CAN 1

---



# VDO DTCO Версий 2.0a-2.1

## ADR – CAN 1

---

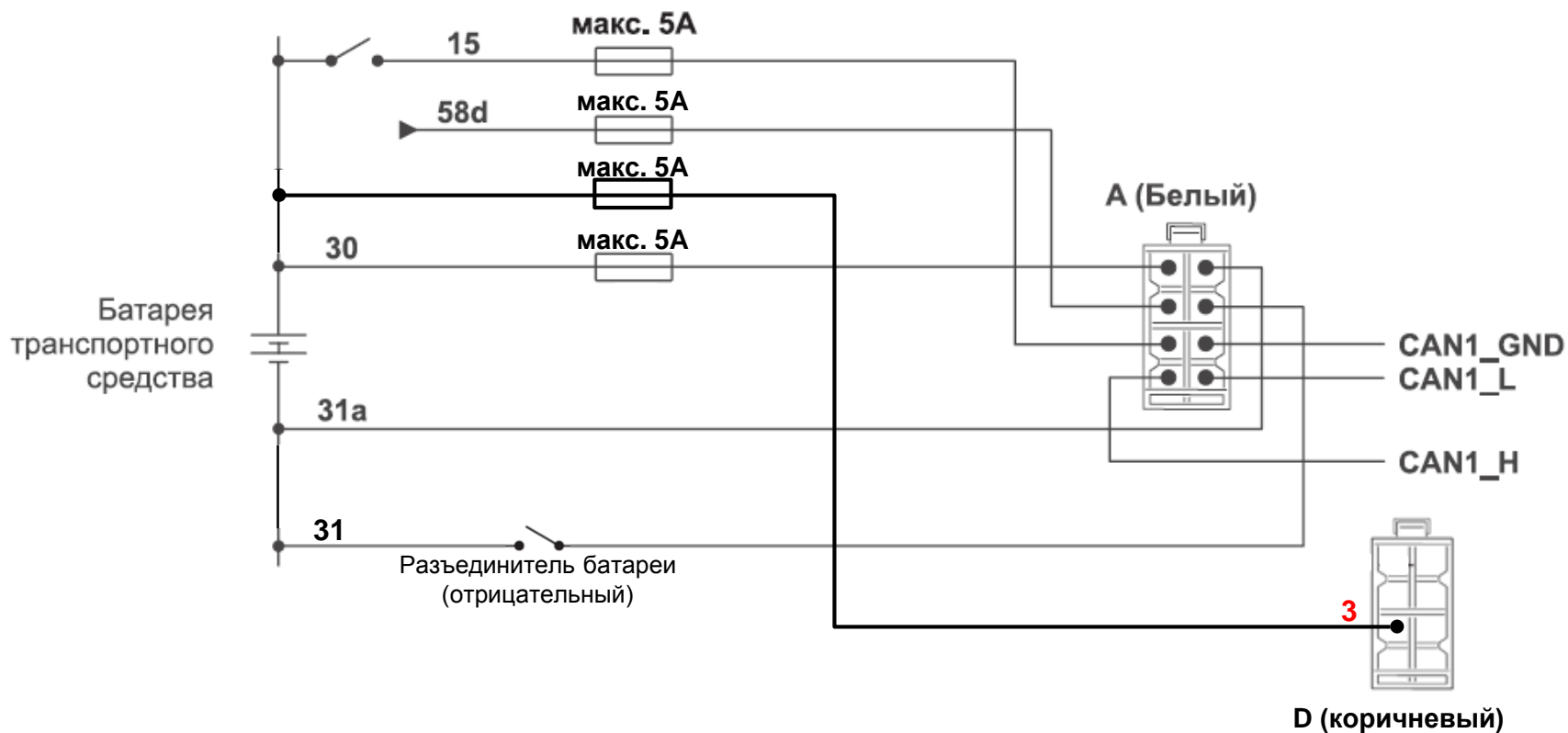
При подключении ADR версий тахографов DTCO 1381 необходимо ознакомиться со схемой подключения, которая находится на корпусе тахографа.

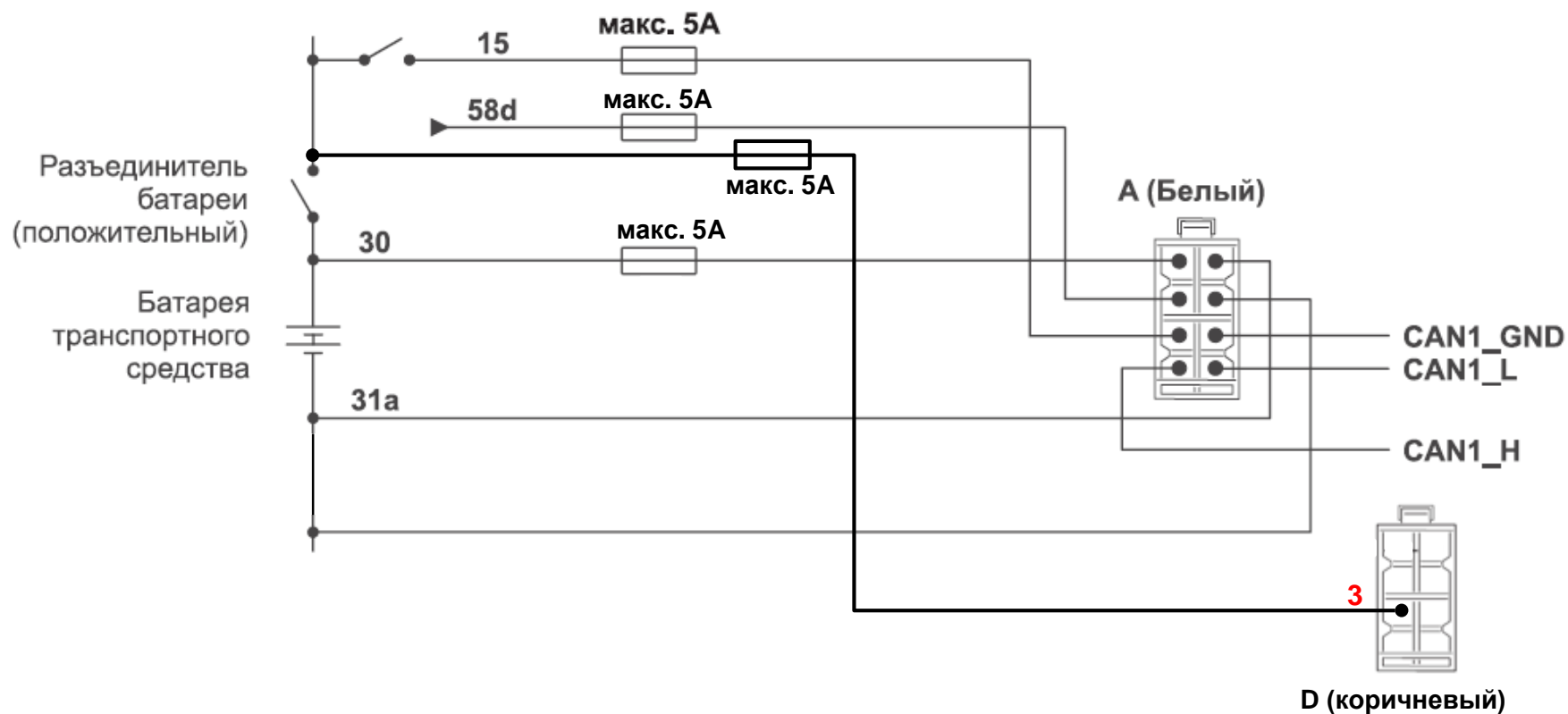
Обозначения тахографов ADR версий:

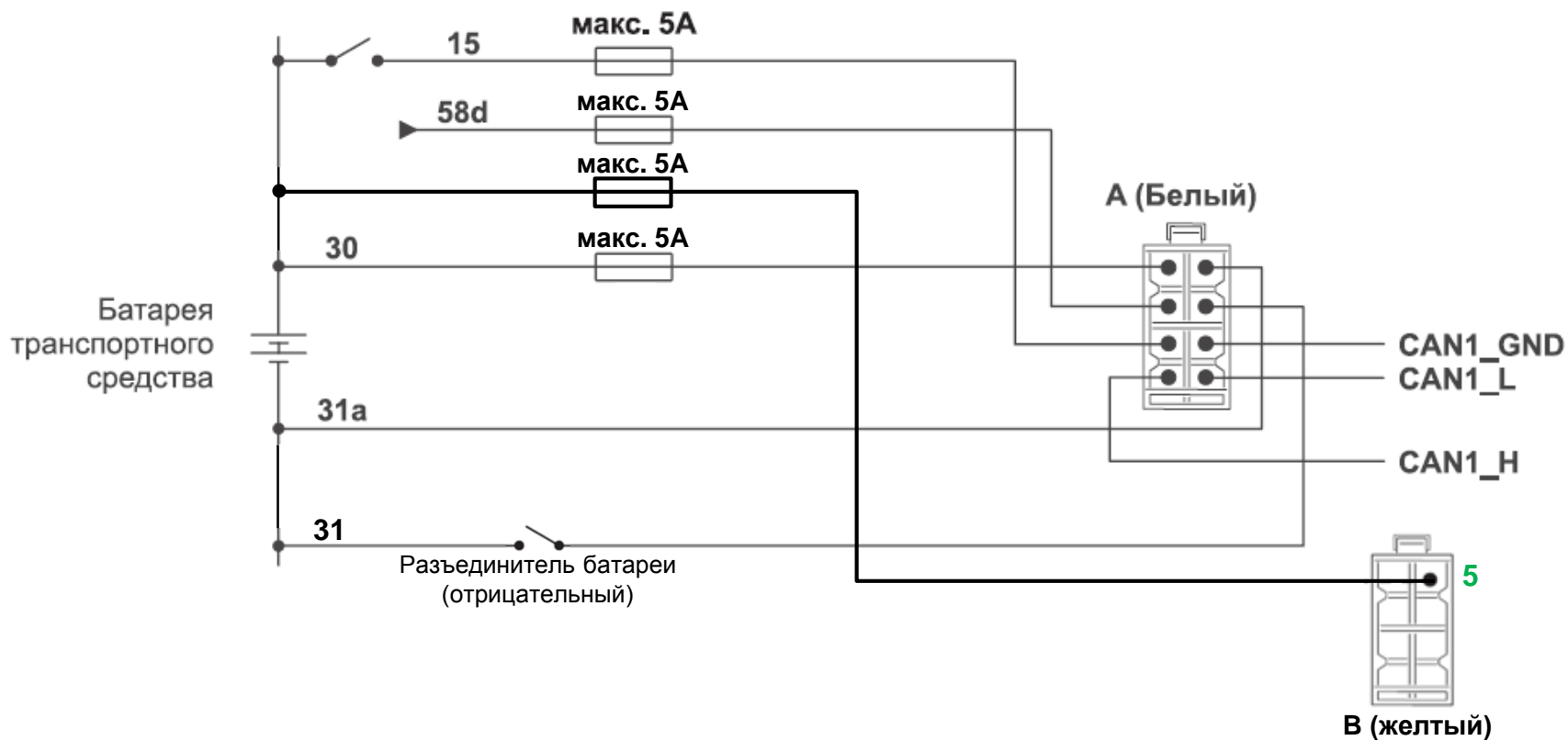
Тахографы Зона1 DTCO 1381-4xxxxxxxxx 24 вольта

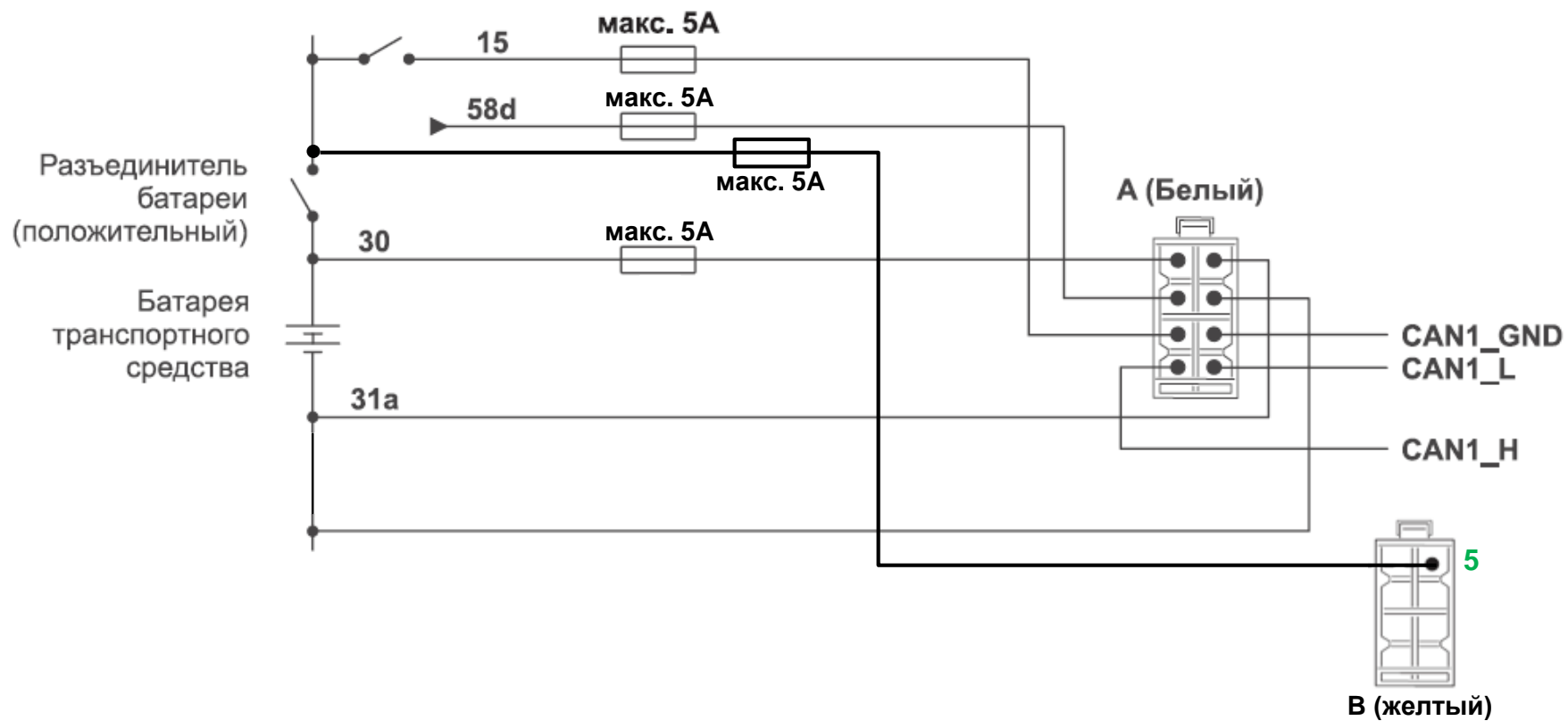
Тахографы Зона2 DTCO 1381-2xxxxxxxxx 24 вольта











# Работает техническая поддержка

---

8-800-100-3283

support@vdomettem.ru

<http://vdomettem.ru>